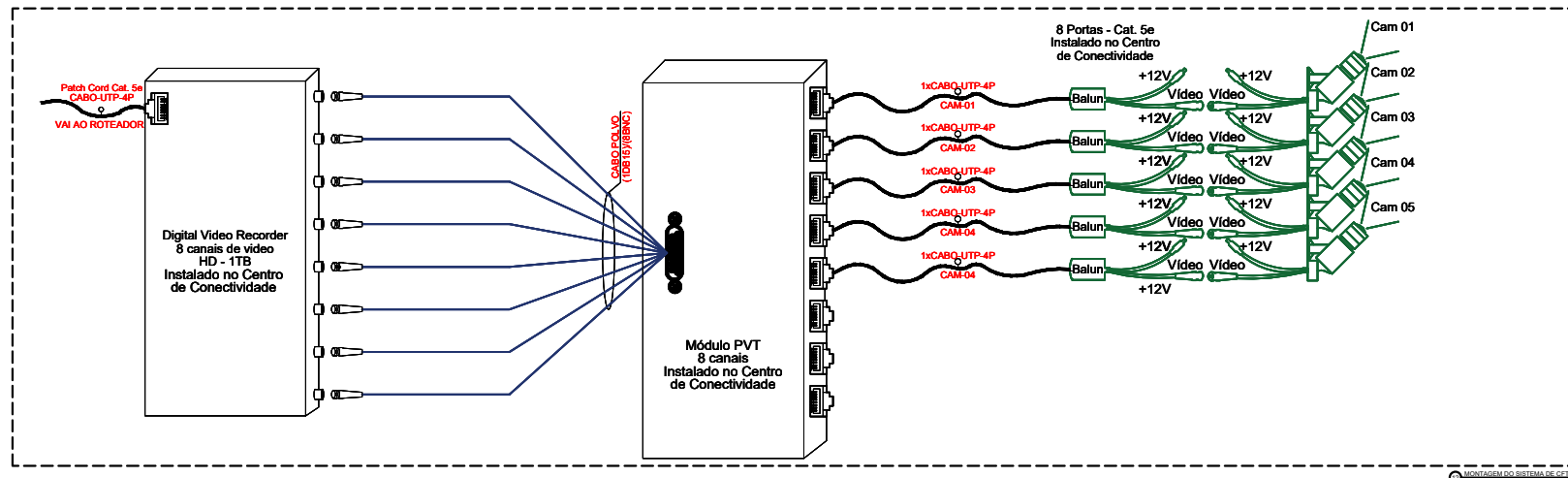


- SÍMBOLO** **DESCRIÇÃO DO SÍMBOLO**
- ELETRODUTO DE POLIETILENO EMBUIDO NO TETO OU PAREDE
 - ELETRODUTO DE POLIETILENO EMBUIDO NO PISO
 - ELETRODUTO DE PVC RÍGIDO APARENTE NO TETO
 - PERFILADO PERFORADO 38x38mm
 - MINI RACK DE PAREDE DESMONTÁVEL 120x570mm
 - TOMADA DE DADOS COM 1 PONTO RJ-45, h=0,30m
 - TOMADA DE TELEFONIA COM 1 PONTO RJ-11, h=0,30m
 - TOMADA DE DADOS COM 2 PONTOS RJ-45, h=0,30m
 - TOMADA DE TELEFONIA COM 2 PONTOS RJ-11, h=0,30m
 - CAMERA DIGITAL, POLICROM. R, IP=66 (65°-15e), h=2,50m
 - EMENDA PARA PERFILADO INTERNA T. 38x38mm
 - SAÍDA DE ELETRODUTO 1" PARA PERFILADO 38x38mm
 - CAIXA TERMOPLÁSTICA 4x2x2"
 - CONDUTELE Lx 1"
 - CONDUTELE Lx 1"
 - CONDUTELE T 1"
 - ELETRODUTO EMBUIDO QUE DESCE, ø3/4"
 - ELETRODUTO EMBUIDO QUE SOBE, ø3/4"
 - CONDUTORES: DADOS (CABO UTP-4P-Cat 5e), TELEFONE E ANTENA

NOTAS

1. O SISTEMA DE CFTV SERÁ CENTRALIZADO EM UM RACK DE PAREDE 120x, LOCALIZADO NA SALA SERVIDOR.
2. ESTE PROJETO CONTÉM A ARRELAÇÃO E PARTE PASSIVA DA REDE ESTRUTURADA (CAIXAS ELETRODUTOS, CABOS E TOMADAS) A PARTIR DE SWITCHES, PATCH PANELS, NUBES, NO BREAKS, OU SALAS, TODAS DE FURNITURAS DO RACK, SEMOS ESPONSOAS E ESPECIFICADAS PELO INSTALADOR DE CADA SISTEMA.
3. REALIZAÇÃO POR FERRA DO TÉCNICO CAPACITADO. PREFERENCIALMENTE DEVE-SE CONTRATAR UMA FERRA RESPONSÁVEL PELO GERENCIAMENTO TOTAL DA REDE.
4. O SISTEMA SERÁ COMPOSTO POR DADOS, VOZ E MÍDIA CFTV. TODOS ESTES SISTEMAS SERÃO CENTRALIZADOS EM UM CENTRO DE CONECTIVIDADE (RACK) ONDE SERÃO MONTADAS AS PARTES ATIVAS DE CADA REDE.
5. OS CABEAMENTOS DAS REDES DE TELECOMUNICAÇÕES E DADOS CONSTANTES NESTE PROJETO, DEVEM SER EXECUTADOS POR FERRA ESPECIALIZADA E BÃO DE OBRA TECNICAMENTE CAPACITADA.
6. NÃO SERÃO PERMITIDAS EMENDAS OU DERIVAÇÕES NOS CABEAMENTOS. TODOS OS PONTOS DE QUALQUER SISTEMA SERÃO INTERLIGADOS DIRETAMENTE AO CENTRO DE CONECTIVIDADE (RACK) POR CABOS INDEPENDENTES E EXCLUSIVOS.
7. OS CONDUTORES DA REDE DE CFTV, SERÃO CABOS SECUNDÁRIOS DE 4 PARES PADRÃO UTP-CATEGORIA 5e, BOMBA DE FABRICAÇÃO FURUKAWA OU SIMILAR, COM TERMINAIS PARA CONEXÃO TIPO RJ45 (8 PISOS).
8. OS CONDUTORES QUE ALIMENTARÃO SERVIDORES, ENTRE SWITCHES E CENTRAIS DE MONTAGEM SERÃO DE 4 PARES PADRÃO UTP-CATEGORIA 8 DE FABRICAÇÃO FURUKAWA OU SIMILAR, COM TERMINAIS DE CONEXÃO TIPO RJ45 (8 PISOS).
9. DEVE-SE PREVER ATERRAMENTO DO SISTEMA DE CFTV, NAS PARTES METÁLICAS EXISTENTES E NA ALIMENTAÇÃO DOS PROPRIO EQUIPAMENTOS EXISTENTES.
10. AS CÂMERAS DE CFTV PODERÃO SER DO TIPO IP DIGITAL, POLICROMÁTICAS, COM INFRAVERMELHO, ALCANCE PARA LATE 5m e ABERTURA COM FOCO DE 3,6mm (LENTE 3,6mm).
11. PARA DIRIGIÇÃO DAS IMAGENS DAS CÂMERAS IP, DEVERÃO SER PREVISOS UM DVR E CANAIS.
12. OS PONTOS DE VOZ E DADOS TERÃO UMA OU DUAS SAÍDAS E UTILIZARÃO CONDUTORES FIBRADO RJ-45 (8 PISOS), CATEGORIA 5e-300MHz, INSTALADA EM TERMOPLÁSTICAS PROPRIAS PARA INSTALAÇÃO EM ORIFÍCIOS DE FABRICAÇÃO PNL, PNL, VELA, MÍDIA, SEMIEMBITADO OU SCHNEIDER.
13. PARA A INSTALAÇÃO DAS CÂMERAS SERÁ UTILIZADO UM DIGITAL VIDEO RECORDER (DVR) 8 CANAIS DE VIDEO HD 720P QUE SERÁ SERVIDO A UM MÓDULO PVT 8 CANAIS QUE CONSEQUENTEMENTE SERÁ LEVADO AOS CONDUTORES BALUNS EM CADA CÂMERA, CONFORME DIAGRAMA ESQUEMATICO DE CFTV.



APROVAÇÃO			
CÂMARA MUNICIPAL DE SERRA NEGRA RUA NOSSA SENHORA DO ROSARIO, 630 CENTRO, SERRA NEGRA - SP CEP: 13030-000			
PROJETO: 21110821-EX-CFTV-PAV-02-R00		RESPONSÁVEL TÉCNICO:	
SISTEMA: COMERCIAL		TÍT: CARLOS MAGNUS MARTINS CFTV - SERRA NEGRA	
DATA: 13/12/2021		DATA:	
INDICADA:		EXECUTIVO:	
PLANTA DADOS, VOZ E CFTV, LEGENDA, NOTAS E DETALHES		02/02	